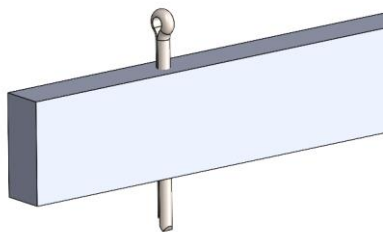
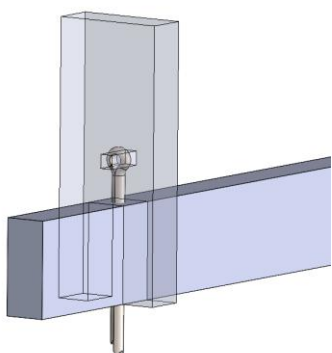


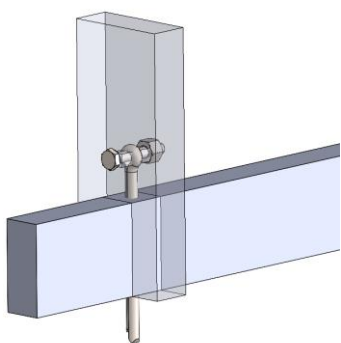
1. Sätt i skruvöglan enligt bilden nedan.



2. Sätt på stegbreddaren på stegen enligt bild. Se till att hålet på skruvöglan är mot samma hål som hålet i vangstycket.



3. Fäst skruven igenom vangstycket och se till att skruven går igenom öglan på skruvöglan. Fäst med bricka och mutter.



4. Fäst skruvöglan under stegbreddaren med mutter och bricka. Dra åt muttern så hårt det går.

