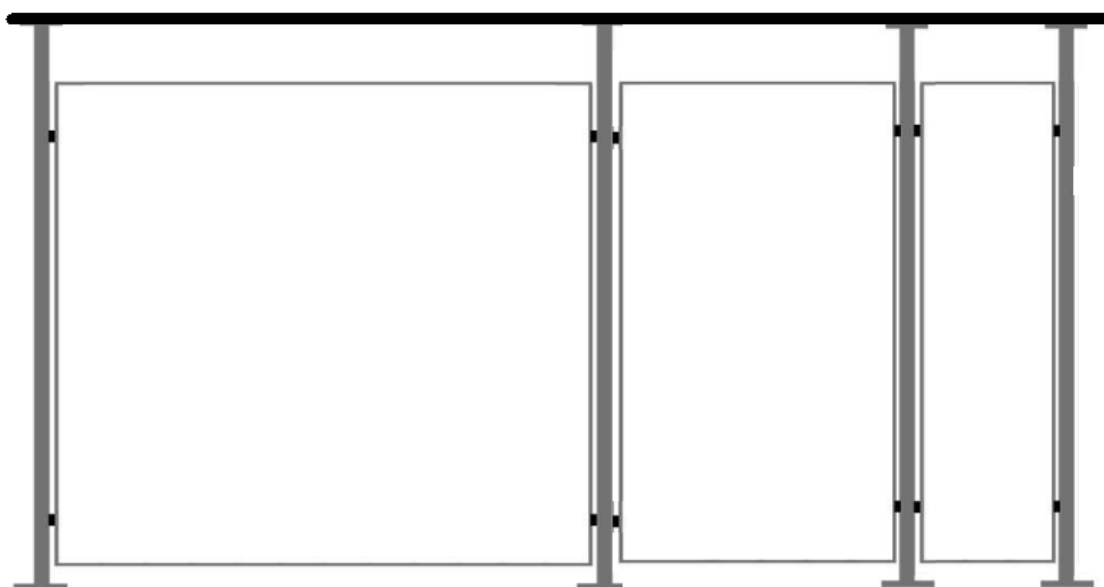


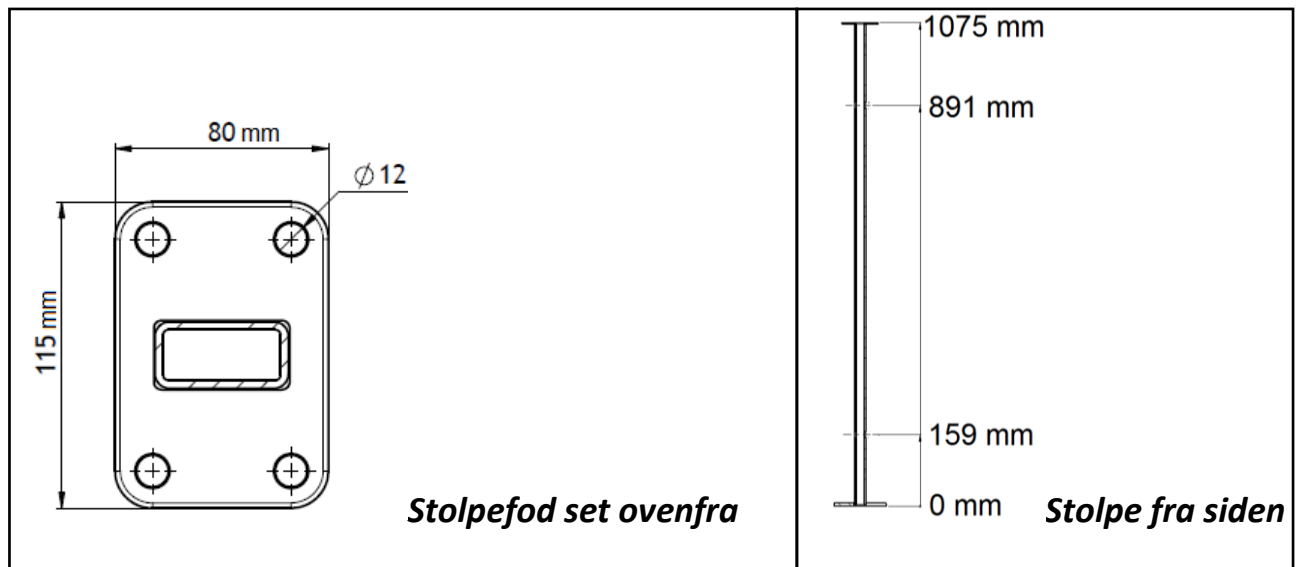
Montagevejledning til DOLLE Nordic gelændersystem med glas



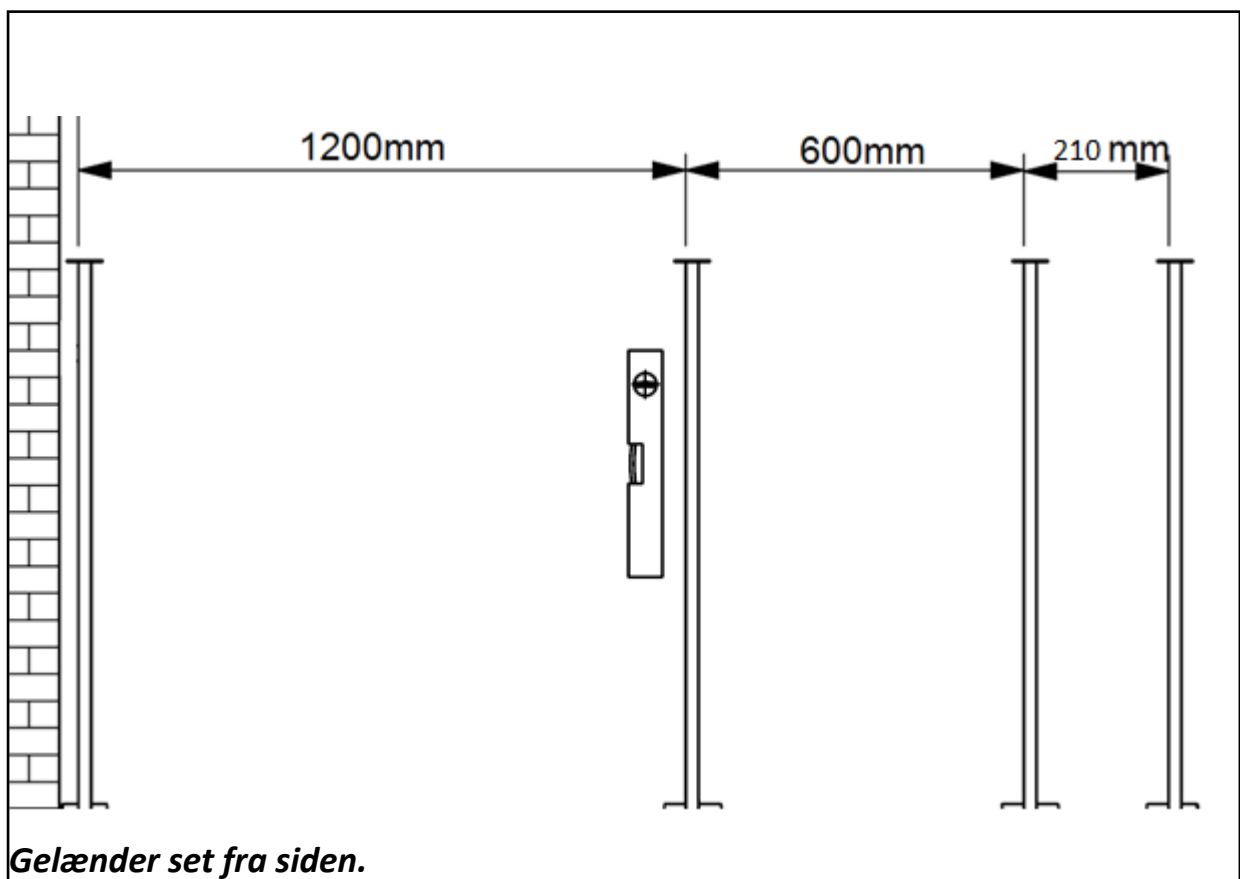
1: Fastgørelse af stolper:

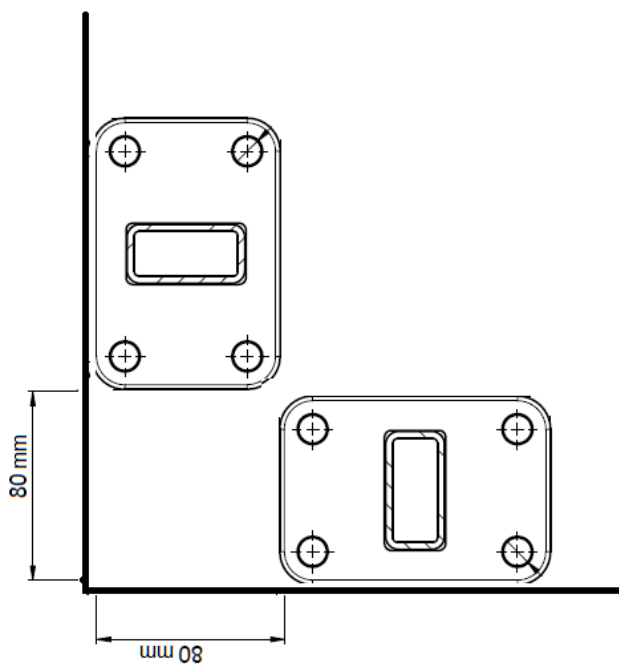
A. Første stolpe fastgøres i underlaget med eksempelvis 4 stk. franske skruer.

Dolle tilkøb: PS22 – 4 STK. FRANSKE SKRUER (til underlag af træ)



B. Alt efter hvilke glasstørrelser der skal monteres, opmåles næste stolpe placering. Afstand angivet i tilbud.



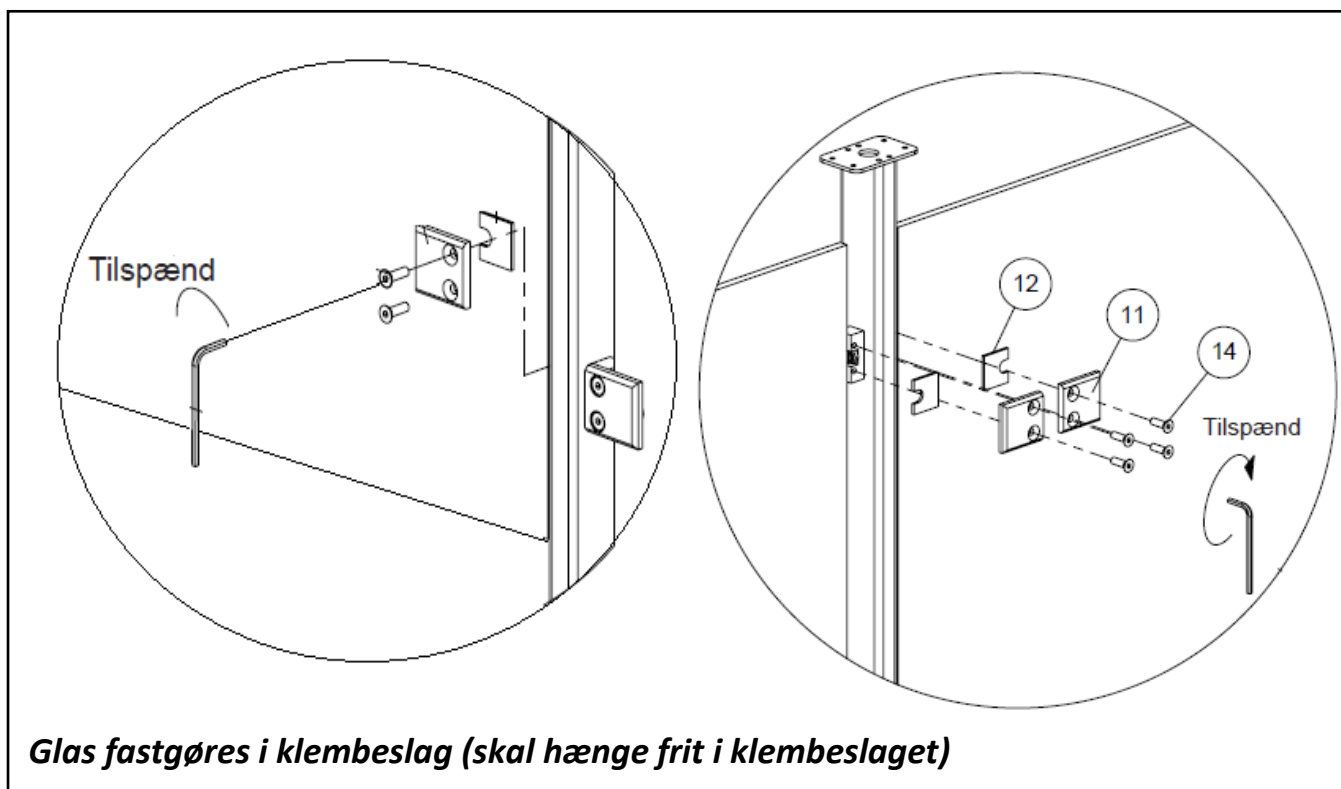
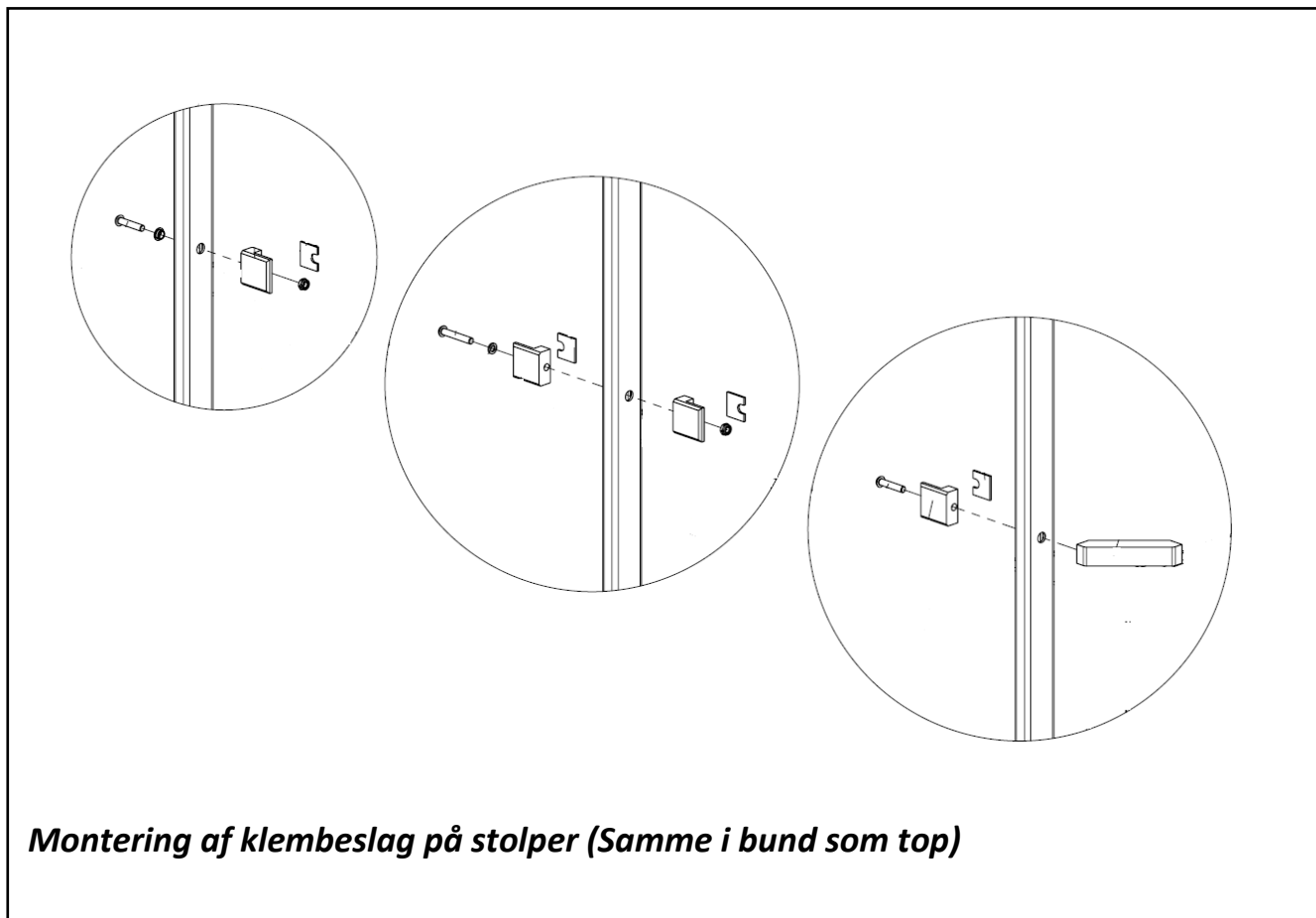


Placering af stolper i hjørne.

Stolpefod skal altid have 10 mm luft fra mur / ende.

2: Fastgørelse af glas i klembeslag:

A. Klembeslag fastgøres på stolper medfølgende skruesæt.



3: Fastgørelse af træhåndliste:

- A. Håndliste fastgøres med eksempelvis 4 stk. 3,5 x 30mm spunskruer.
- B. FORBORING er oftest nødvendig.

